



**A2S**  
Antec Supplies Services

Des solutions innovantes de sécurité



## Série BC150

### Avertisseur optique Xénon ou LED

### ATEX Zone 1 et 2



#### DESCRIPTION

Le feu antidéflagrant BC150 est conçu selon les normes EN 60079-0, EN 60079-1 et EN 54 (BS 5879). Construit avec un boîtier en polyester renforcé de verre (GRP), ce produit est certifié pour une installation et une utilisation en zone 1 et zone 2 (groupes de gaz IIA, IIB, IIC et classe de température T4 ~ T6).

Le BC150 est spécialement étudié pour les applications industrielles à risques : Oil & Gas, chimie, pétrochimie, raffinerie, marine, etc. Différents flash ou fréquences de rotation peuvent être réglés. Les versions flashes et rotatif sont disponibles en version LED uniquement.

Le BC150 peut être actionné à distance par téléphone (option). Deux tube xénon sont également disponibles (option).



Série BC150



#### CARACTERISTIQUES GENERALES

- CERTIFICATION ATEX: II 2G Exd IIC T4/T6
- UTILISATION EN ZONES 1 & 2
- IP 66/67
- BOITIER EN POLYESTER RENFORCE DE VERRE (GRP)
- VERRINE EN VERRE TREMPE
- DISPONIBLE EN XENON OU LED
- DISPONIBLE EN VERSION CLIGNOTANT OU FIXE
- VITESSE DE FLASH AJUSTABLE
- 4 NIVEAUX DE PUISSANCE DE SORTIE
- 4 COULEURS DIFFERENTES DE SORTIE EN SEQUENCE (LED)
- TELEPHONE INITIE (OPTION)
- DOUBLE TUBE XENON (OPTION)

Les 

- Zone 1 et 2
- Corps GRP
- LED ou Xénon
- Flash, clignotant ou fixe
- Faible entretien



## CARACTERISTIQUES MECANIQUES

Matière du corps	Polyester renforcé de verre (GRP)
Couleur de boîtier	Rouge, bleu ou noir (autre sur demande)
Grille de protection	Acier inox (en option)
Matière de verrine	Verre trempé
Couleur de verrine	rouge, jaune (ambre), bleu, vert, clair
Indice de protection	IP 66/67
Poids	3,8 kg
Dimensions	L150 * W150 * H212 (mm) hors grille de protection

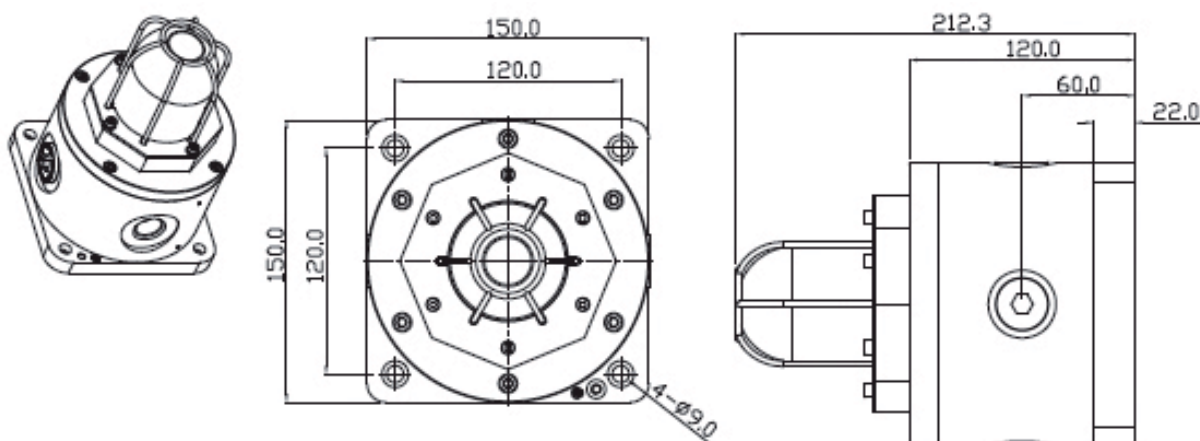
## Antec Supplies Services

33 rue de Marnes  
92380 GARCHES  
FRANCE  
Tél. : +33 (0)9 84 18 71 85



## CARACTERISTIQUES ELECTRIQUES

Alimentation	12-48V DC / AC ou 100-240V AC
Consommation	Xenon: 2 Joule: 4W (Max); 5 Joule: 10W (max); 10 Joule: 15W (Max); 15 Joule: 20W (max); 21 Joule: 25W (Max) LED: 5 W
Borniers	2.5mm <sup>2</sup>
Entrée de câble	4 * M20, M25, 1/2 "NPT, 3/4" NPT (autre sur demande)
Électromagnétique	Marquage CE0470



REFERENCE	DESCRIPTION
A117A100	Feu BC150 - Corps GRP - 12-48V DC, Xenon, 5J
A117A101	Feu BC150 - Corps GRP - 12-48V DC, Xenon, 10J
A117A102	Feu BC150 - Corps GRP - 12-48V DC, Xenon, 15J
A117A103	Feu BC150 - Corps GRP - 12-48V DC, Xenon, 20J
A117A104	Feu BC150 - Corps GRP - 12-48V DC, LED, 5W
A117A105	Feu BC150 - Corps GRP - 12-48V DC, LED, 10W
A117A106	Feu BC150 - Corps GRP - 100-240V AC, Xenon 5J
A117A107	Feu BC150 - Corps GRP - 100-240V AC, Xenon 10J
A117A108	Feu BC150 - Corps GRP - 100-240V AC, Xenon 15J
A117A109	Feu BC150 - Corps GRP - 100-240V AC, Xenon 20J
A117A110	Feu BC150 - Corps GRP - 100-240V AC, LED 5W
A117A111	Feu BC150 - Corps GRP - 100-240V AC, LED 10W

[contact@a2s-antec.com](mailto:contact@a2s-antec.com)